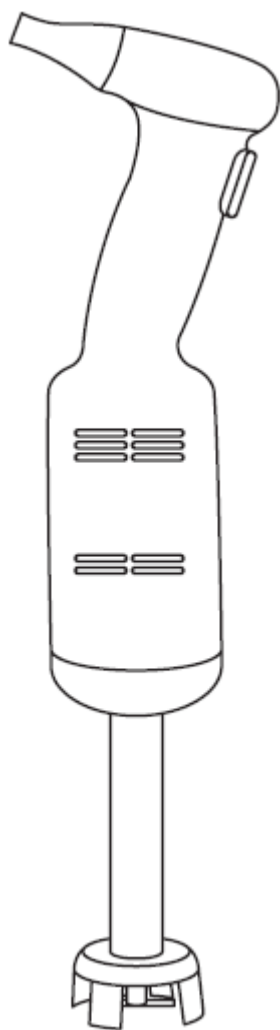


HURAKAN

ИНСТРУКЦИЯ

МИКСЕР ПОГРУЖНОЙ

Модели: HKN-MP160, HKN-MP160 Combi



EAC

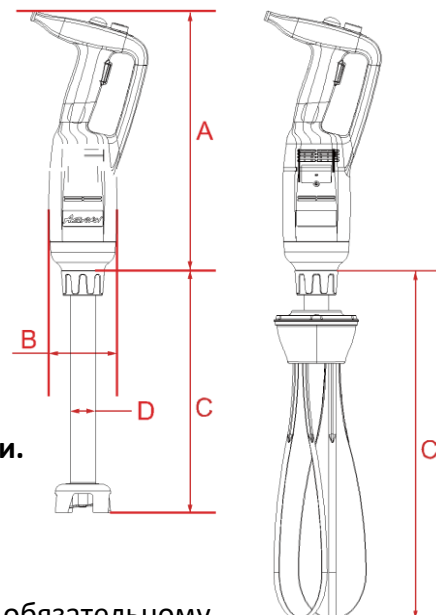
Оглавление

1. Технические характеристики	3
2. Сведения о гарантии	3
3. Монтаж и подготовка к работе	4
4. Техника безопасности	4
5. Порядок работы	5
6. Обслуживание и уход	7
7. Техническое обслуживание и ремонт	7
8. Транспортировка и хранение. Утилизация	8

1. Технические характеристики

Модель	Параметры сети	Мощность, кВт	Скорость вращения, об./мин.	Масса без насадок, кг	A (длина), мм	B (диаметр), мм
HKН-MP160, HKН-MP160 (Combi)	220-240 В / 50 Гц	0.22	2500-15000	1.15	304	75

Модель	Насадки в комплекте	C (длина, мм)	D (диаметр, мм)	Масса насадки, кг
HKН-MP160	HKН-B160	160	25	0.46
HKН-MP160 (Combi)				
	HKН-W185	185	-	0,81



Производитель оставляет за собой право изменять внешний вид и конструкцию аппарата для улучшения его эксплуатационных характеристик, оставляя без изменения технические характеристики.

2. Сведения о гарантии

Аппарат имеет производственно-техническое назначение, подлежит обязательному техническому обслуживанию, может быть использован только по прямому назначению, и не подпадает под действие Закона о защите прав потребителей (РФ, Беларусь, Казахстан). Покупатель / Пользователь обязан обеспечить техническое обслуживание аппарата квалифицированным техническим персоналом. Срок гарантии следует уточнять у Продавца, но не менее 6 месяцев с момента его продажи по товарной накладной при условии соблюдения пользователем правил эксплуатации, ухода и технического обслуживания, предусмотренных настоящей инструкцией.

Условия предоставления гарантии устанавливаются Договором купли-продажи между Продавцом и Покупателем, а также действующими нормативными актами той страны, где используется данный аппарат.

При обнаружении производственных дефектов аппарата следует обратиться в компанию, осуществившую продажу аппарата.

Гарантия не распространяется:

- на периодическое обслуживание, наладку и настройку;
- на ремонт или замену частей в связи с их износом;
- на любые изменения с целью усовершенствования и расширения обычной сферы применения аппарата, указанной в настоящей инструкции;
- на неисправности, вызванные неправильной эксплуатацией, использованием аппарата не по назначению или не в соответствии с инструкцией по эксплуатации;
- на неисправности, связанные с несвоевременной чисткой аппарата, недостаточной квалификацией обслуживающего персонала или некорректным технологическим процессом;
- на неисправности, связанные механическими повреждениями при неправильной транспортировке, попаданием внутрь изделия или в механизмы посторонних предметов, жидкости, дыма или пара, несчастным случаем, стихийным бедствием, воздействием животных, грызунов, насекомых, колебаниями напряжения и частоты в электрической сети, неправильным подключением устройств электрозащиты аппарата;

- на неисправности, вызванные вмешательством или ремонтом лицами, не имеющими достаточной квалификации;
- на неисправности, вызванные использованием нестандартных или некачественных расходных материалов и запчастей;
- на неисправности, связанные с эксплуатацией изделия в области температур, влажности, вентиляции и вибрации, не рекомендованные для данного изделия.

3. Монтаж и подготовка к работе

- **Внимание! Все работы по монтажу и пусконаладочным работам должны быть проведены квалифицированным техническим персоналом.**
- **Предупреждение! Для вашей безопасности аппарат должен быть заземлен.**
- Убедитесь, что напряжение в сети соответствует рабочему напряжению аппарата, проверьте установку устройств защиты и соответствия их номиналу по мощности и характеристикам.
- Устройства защиты должны находиться в непосредственной близости от аппарата или в распределительном щите, если он находится в прямом доступе. Розетка должна соответствовать требованиям безопасности и иметь надежное заземление.
- Электропроводка должна соответствовать номинальной мощности аппарата. Несоответствие может привести к возгоранию.
- После хранения миксера в холодном помещении или перевозке в зимних условиях перед началом использования дайте аппарату прогреться при комнатной температуре в течении 2-3 часов в распакованном виде.
- При транспортировке аппарата может произойти ослабление крепления деталей, эл. соединений и подвижных механизмов, поэтому перед первым запуском следует провести их проверку.
- Перед первым использованием удалите все упаковочные материалы с корпуса миксера и насадок.
- Перед первым использованием очистите оборудование в соответствии с инструкциями раздела «Обслуживание и уход».
- Не допускайте нахождения кабеля между предметами и мебелью, которые могут оказать давление и повредить силовую кабель. Не допускайте изгиба и запутывания кабеля.
- Не используйте бытовые удлинители для подключения аппарата.
- Неправильное подключение или неисправность вилки или розетки может привести к возгоранию.
- Аппарат устанавливается на устойчивом нескользящем горизонтальном основании, на расстоянии не менее 100 мм от стен, пандусов, ступеней, прочего оборудования. Не допускается установка аппарата вблизи моечных ванн, раковин, а также теплового оборудования (печи, плиты).
- Не допускайте персонал, не ознакомленный с настоящей инструкцией и не прошедший инструктажа по технике безопасности к работающему аппарату, поскольку это может привести к травмам и летальному исходу.
- Примите меры по защите оборудования от дождя и влаги.

4. Техника безопасности

- **Внимание! Допуск к работе на данном оборудовании возможен только после ознакомления с настоящим руководством по эксплуатации и прохождения инструктажа по технике безопасности.**
- При монтаже, подготовке к работе, эксплуатации, техническом обслуживании и ремонте, наряду с соблюдением требований безопасности, изложенных в настоящей инструкции, необходимо строго соблюдать правила техники безопасности и пожарной безопасности в соответствии с нормативными актами той страны, где эксплуатируется данный аппарат.

- Согласно гигиеническим нормам, при работе с оборудованием волосы необходимо убрать назад (рекомендуется использовать защитный головной убор), а также снимать любые потенциально опасные предметы одежды и украшения (свободная одежда, шарфы, шейные платки, галстуки, ожерелья, браслеты, кольца и т.д.).
- Загрузку продуктов следует производить только при полной остановке инструментов смешивания миксера и выключенном двигателе.
- Никогда не прикасайтесь к подвижным частям насадок аппарата во время работы!
- Не допускается перегружать аппарат.
- Подключение и снятие насадок должно производиться только при отключенном оборудовании от сети питания.
- Не допускается оставлять включенное оборудование без присмотра.
- Храните аппарат в недоступном для детей месте.
- Не храните огнеопасные предметы в непосредственной близости от аппарата.
- При хранении аппарата температура окружающей среды должна быть ниже 45°C, влажность не должна превышать 85%.
- Если аппарат не используется или используется при неблагоприятных погодных условиях - отключайте аппарат от источника питания, чтобы предотвратить аварийные ситуации.
- Строго запрещено мыть аппарат открытым источником воды, а также помещать в воду блок мотора-редуктора. Несоблюдение данного правила может привести к повреждению оборудования и человеческим травмам, возможно с летальным исходом. Не допускайте попадания воды на розетку и выключатель.
- Перед мойкой, ремонтом или перемещением аппарата сначала вытащите вилку из розетки.
- Не трогайте силовую кабель мокрыми руками, в ином случае возможно поражение электрическим током.
- При отключении электропитания не тяните за кабель, всегда беритесь за вилку.
- Если вы заметили повреждение силового кабеля, немедленно проведите его замену. В противном случае это может привести к поражению электрическим током или возгоранию.
- Проведение технического обслуживания или ремонтных работ допускается только после отключения аппарата от источника питания.
- Не прикасайтесь к выключателю или вилке мокрыми руками.
- Не передвигайте аппарат во время его работы.
- Устройство не предназначено для использования детьми, лицами с ограниченными физическими, психическими или умственными способностями, а также лицами без опыта и соответствующих знаний. Исключение допускается в случае контроля или инструктажа, выполненного лицом, ответственным за их безопасность.

Эксплуатация запрещена:

- при некорректной работе аппарата;
- при повреждении или падении;
- при повреждении питающего кабеля или вилки.

5. Порядок работы

- Миксер служит для обработки и измельчения мягких пищевых продуктов, приготовления соусов, майонезов, подлив, супов, детского питания, напитков и коктейлей.
- Аппарат не предназначен для обработки замороженных продуктов и продуктов, содержащие твердые элементы (такие как кости, сахар-рафинад, орехи, фруктовые косточки, кофейные зерна, лёд), а также непищевых продуктов.

- Измельчение небольшого количества твердых продуктов (крупы, бобовые, приправы, орехи, зерна кофе, маленькие кусочки льда) возможно, если они являются ингредиентом блюда, а измельчение производится в жидкой среде.
- Чтобы избежать брызг, включайте миксер только после полного погружения в жидкость головки насадки с ножом.
- Работу миксера всегда следует начинать с установки регулятора скорости на минимальное значение.
- Максимальная температура продукта, подвергаемого обработке миксером, не должна превышать 70-80°C.
- Насадка с венчиками предназначена для взбивания крема, сливок, яиц, приготовления жидкого теста, коктейлей и т.д.
- **При работе с насадкой с венчиками избегайте касаний венчиками краев емкости! Это приведет к поломке венчиков.**
- Продолжительность непрерывной работы аппарата не должна превышать 3 мин, а при перемешивании густых смесей или измельчения продуктов – не более 1,5 минуты. Это означает, что после каждых 3 мин работы (1,5 минуты при сильной загрузке) необходима технологическая пауза продолжительностью не менее 5 мин для охлаждения мотора.



Подключение и снятие насадки:

1. Аккуратно вставьте и подсоедините крепление (5) насадки-ножа (3) или венчика (6) к узлу крепления (2) корпуса миксера (1).
2. Поверните насадку-нож (3) или венчик (6) для закрепления.

Описание порядка работы:

1. Подсоедините требуемую насадку к миксеру.
2. Включите электропитание (вставьте вилку в розетку).
3. Переведите регулятор скорости вращения на минимальное значение.
4. Погрузите рабочую часть насадки миксера в обрабатываемый продукт согласно подразделу «описание работы с насадками».
4. Нажмите и удерживайте кнопку вкл/выкл, для запуска миксера в работу.

5. Во время работы вы можете изменять скорость вращения миксера путем поворота ручки регулятора скорости. Выключать миксер для этого не нужно.
6. По завершении работы отпустите кнопку вкл/выкл для отключения миксера.
7. Отключите аппарат от сети электропитания.

Описание работы с насадками:

Работа с насадкой-ножом: для наилучшего контроля миксера, держите его одной рукой за ручку, а другой - низ моторного отсека, не закрывая при этом рукой вентиляционные отверстия охлаждения мотора. Лучше всего сохранять небольшой наклон и избегать касания емкости, в которой проходит процесс приготовления требуемого продукта. Каждый раз контролируйте, что насадка погружена достаточно хорошо, чтобы избежать всплесков, а на моторный отсек и в вентиляционные отверстия не попадает влага или жидкость. Для оптимальной эффективности 2/3 насадки должны быть погружены в продукт приготовления.

Работа с венчиком: одной рукой удерживайте устройство за ручку, а другой, при необходимости, за емкость, используемую в процессе работы. В процессе приготовления рекомендуется вести работающую насадку-венчик по кругу емкости, для наилучшего растворения содержимого. Настоятельно рекомендуется избегать касаний венчиком краев емкости. Для максимального эффекта не менее 1/5 венчика должно быть погружено в продукт приготовления. Никогда не погружайте венчик вплоть до соединительного узла и выше!

6. Обслуживание и уход

- Все работы по обслуживанию выполняются на оборудовании, отключенном от электросети.
- Не допускается мыть съемные узлы миксера отсоединенными от моторного блока.
- Чтобы очистить насадку, без отсоединения от моторного блока опустите её рабочую часть в емкость с водой с добавлением мягкого моющего средства и включите миксер на несколько секунд. Затем повторите процедуру с использованием чистой воды для ополаскивания насадки.
- Не допускается погружать в воду насадки или мыть в посудомоечной машине.
- **Не допускайте контакта в водой редуктора венчика. Очищайте его слегка влажной губкой или ветошью.**
- Необходимо тщательно очищать насадки миксера после каждого использования.
- Никогда не погружайте моторный отсек или ручку миксера в воду! Протирайте корпус миксера чистой сухой губкой или тканью.
- Всегда после очистки вытирайте лезвия насадки сухой тряпкой или салфеткой во избежание появления коррозии.
- Во избежание повреждений не допускается бросать или ронять узлы миксера.
- Не допускается использовать для очистки оборудования абразивные материалы, металлические губки и щетки, колющие и режущие предметы, агрессивные и хлорсодержащие чистящие средства, бензин, кислоты, щелочи и растворители.
- Если оборудование не будет использоваться в течение длительного времени (выходные, каникулы и т.п.), необходимо отключить электропитание и тщательно очистить оборудование.

7. Техническое обслуживание и ремонт

ВНИМАНИЕ: РАБОТЫ ПО ОБСЛУЖИВАНИЮ И РЕМОНТУ ДОЛЖНЫ ПРОВОДИТЬСЯ ПРИ ПОЛНОСТЬЮ ОТКЛЮЧЕННОМ ЭЛЕКТРОПИТАНИИ, ПУТЕМ ПЕРЕВОДА ВВОДНОГО ВЫКЛЮЧАТЕЛЯ В ПОЛОЖЕНИЕ «ВЫКЛ» И ОТСОЕДИНЕНИЕМ ВИЛКИ ОТ РОЗЕТКИ, С ПРИВЛЕЧЕНИЕМ КВАЛИФИЦИРОВАННОГО ТЕХНИЧЕСКОГО ПЕРСОНАЛА.

Техническое обслуживание аппарата должно проходить в соответствии с нормативными документами страны, где используется данный аппарат. Представленный в данной инструкции перечень работ носит рекомендательный характер.

При техническом обслуживании проделайте следующие работы:

- Проведите инструктаж и проверку знаний по правилам эксплуатации персонала, работающего с аппаратом.
- Проведите опрос персонала, работающего с аппаратом, на предмет выявления нехарактерной работы аппарата.
- Произведите визуальную проверку состояния аппарата.
- Проверьте отсутствие оголенных проводов.
- Проверьте целостность линии заземления и цепи заземления самого аппарата (от зажима заземления до доступных металлических частей - сопротивление должно быть не более 0,1 Ом).
- Выполните протяжку контактных токоведущих групп, датчиков, реле/контакторов, блокировочных микровыключателей, тепловой/токовой защиты и иных элементов аварийного отключения, нагревательных элементов, сигнальной арматуры, облицовок, крепежных элементов, подвижных узлов аппарата (если таковые есть).

Ремонт аппарата должен осуществляться квалифицированным техническим персоналом.

В случае нехарактерной работы аппарата, отличной от нормальной, необходимо обесточить аппарат путем перевода вводного выключателя в положение «выкл» и/или отсоединением вилки от розетки и обратиться в сервисную службу.

Работа на заведомо неисправном аппарате категорически запрещена.

С Продавца и Производителя не может быть востребовано возмещение прямого или косвенного ущерба, который мог явиться следствием аварии или при работе на неисправном аппарате.

8. Транспортировка и хранение. Утилизация

- Данный аппарат можно транспортировать любым видом транспорта в соответствии с предупредительными надписями на таре, а также с правилами, действующими на конкретном виде транспорта.
- При погрузке и транспортировании аппарат нельзя кантовать и подвергать ударам. Перемещать транспортную тару по наклонной поверхности, соблюдая требования «ВЕРХ» под углом не более 15%.
- Транспортировка аппарата железнодорожным и автомобильным транспортом должна производиться в крытых транспортных средствах.
- После транспортировки аппарат должен быть работоспособным и не иметь повреждений.
- Аппарат должен храниться в транспортной упаковке в складских помещениях, обеспечивающих защиту от воздействия атмосферных осадков и механических повреждений.
- Не допускайте тряски аппарата.
- Не храните аппарат в перевернутом виде.

После прекращения эксплуатации аппарата, по истечении установленного срока службы, организации, осуществляющей эксплуатацию, необходимо передать его лицу, ответственному за утилизацию. Утилизацию аппарата производить по общим правилам переработки вторичного сырья в соответствии с нормативными актами страны, где аппарат проходит утилизацию.